



MONTAGEHANDLEIDING OPTIMA MARKIES

Gefeliciteerd met de aankoop van uw markies. Alvorens u van de zonwerende kwaliteiten kunt gaan genieten dient u de markies eerst te monteren.

De bijgeleverde montage materialen kunnen niet in alle situaties worden toegepast. Let op bij gescheurde muren, zeer poreuze of geperforeerde stenen of gestukadoorde muren verdient het aanbeveling voor de montage een vakman te raadplegen.

Lees vóór de montage deze instructie goed door.

Voorbereiding:

Benodigd gereedschap:

- boormachine met steenboor, 6-8 mm
- kruiskop schroevendraaier
- potlood
- duimstok
- waterpas
- steeksleutel 10

Bijgeleverde onderdelen:

- koord, katrollen en kikker (deze vindt u in de achterste slag van de markies)
- bevestigingsmateriaal

MONTAGE ALUMINIUM MARKIES

Ophangen van de bovenkap

- Plaats de montagebeugels op een afstand van 30 cm gemeten uit de buitenzijde, in de bovenkap
- Schuif bij aluminium de ophangsteunen in de bovenkap \pm 30 cm uit de buitenzijde (zie foto)
- Plaats zijschotten aan de bovenkap (bij aluminium schroef aan de zijkant, bij hout door de bovenkap van de markies)
- Plaats de bovenkap gecentreerd boven het kozijn met een ruimte van minimaal 20 cm tussen bovenkap en kozijn
- Onder de bovenkap moet aan de gewenste bedieningszijde in de uiterste hoek een katrol geplaatst worden. Zijschotten waterpas zetten en vast maken bij aluminium omkapping. Bij houten omkapping vastzetten met bijgeleverde hoekjes





MONTAGEHANDLEIDING OPTIMA MARKIES

Monteren van het markiesframe

- Plaats de katrollen in de achterste slag van de markies
- Plaats het schroefoog circa 4 cm naar links of naar rechts zodat het zwarte wielje recht voor de tunnels zit. Transporteer het koord door de kunststof tunnels van onder naar boven en vervolgens door de katrol op de achterste slag, de positie van de katrol wordt bepaald of deze links of rechts bediend gaat worden.
- Til nu het markiesframe in de beugels en open de markies voorzichtig
- Plaats de kikker aan de gewenste bedieningszijde op een afstand van circa 100 cm onder de katrol tussen de markiespoot en zijkap
- Transporteer nu het koord naar de katrol in de hoek om het koord vervolgens naar de kikker te geleiden
- Schroef de markiespoten nu vast aan de gevel

MONTAGE HOUTEN OMKASTING

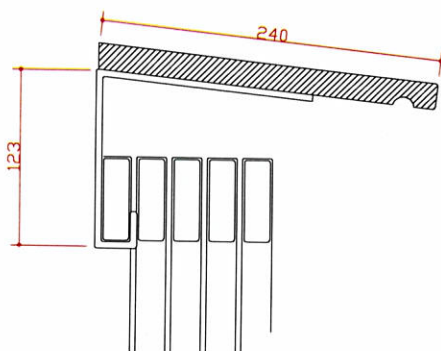
Ophangen van de bovenkap

- Plaats de montagebeugels op een afstand van 30 cm gemeten uit de buitenzijde, in de bovenkap
- Plaats zijschotten 2 cm naar binnen aan de bovenkap (bevestigings gaten voorboren)
- Plaats de bovenkap gecentreerd boven het kozijn met een ruimte van minimaal 20 cm tussen bovenkap en kozijn
- Onder de bovenkap moet aan de gewenste bedieningszijde in de uiterste hoek een katrol geplaatst worden. **Zijschotten** waterpas zetten en vast maken bij aluminium omkapping. Bij houten omkapping vastzetten met bijgeleverde hoekjes

Monteren van het markiesframe

- Plaats de katrollen in de achterste slag van de markies
- Plaats het schroefoog circa 4 cm naar links of naar rechts zodat het zwarte wielje recht voor de tunnels zit. Transporteer het koord door de kunststof tunnels van onder naar boven en vervolgens door de katrol op de achterste slag, de positie van de katrol wordt bepaald of deze links of rechts bediend gaat worden.
- Til nu het markiesframe in de beugels en open de markies voorzichtig
- Plaats de kikker aan de gewenste bedieningszijde op een afstand van circa 100 cm onder de katrol tussen de markiespoot en zijkap
- Transporteer nu het koord naar de katrol in de hoek om het koord vervolgens naar de kikker te geleiden
- Schroef de markiespoten nu vast aan de gevel

HOUTEN OMKASTING



Montage beugel zijschotten

